

**BOSCH**

博世 科技成就生活之美

LBC 14x2/x0 日式音量控制器和 LBC 1434/10 音源选择器



- ▶ 12 W 和 36 W 二种型号
- ▶ 提供省电或故障保护型号
- ▶ 内置 24 VDC 覆盖继电器
- ▶ 适用于 3 线和 4 线系统
- ▶ 多达 5 个通道的音源选择器
- ▶ 符合国际安装和安全标准

博世提供全套系列的音量控制器和音源选择器，可以实现完善的公共广播解决方案。

基本功能

操作

公共广播系统通常用于语音公告和背景音乐传播。音量控制器可以用来本地调节音量级别。除音量控制器外，还可以安装音源选择器，以便本地选择 5 个不同的音源。当需要(紧急)广播时，内置继电器将确保以预设的音量级别广播信息，与本地音量设置无关。

根据额定功率，音量控制器提供两种型号：12 W 和 36 W。音量控制器所连接的扬声器的总负载不能超过额定功率。

此外，这二种型号均提供以下两种版本。一种是省电型 4 线音量覆盖版本(/10 型号)，会在出现紧急呼叫时激活覆盖继电器。另一种是故障保护型 4 线音量覆盖版本(/20 型号)，会在出现紧急呼叫时取消激活覆盖继电器。

音量控制器的设计和颜色可以完美融入任何室内场合。此外，在设计过程中，还针对安装简易性、操作方便性和可靠性进行了优化。

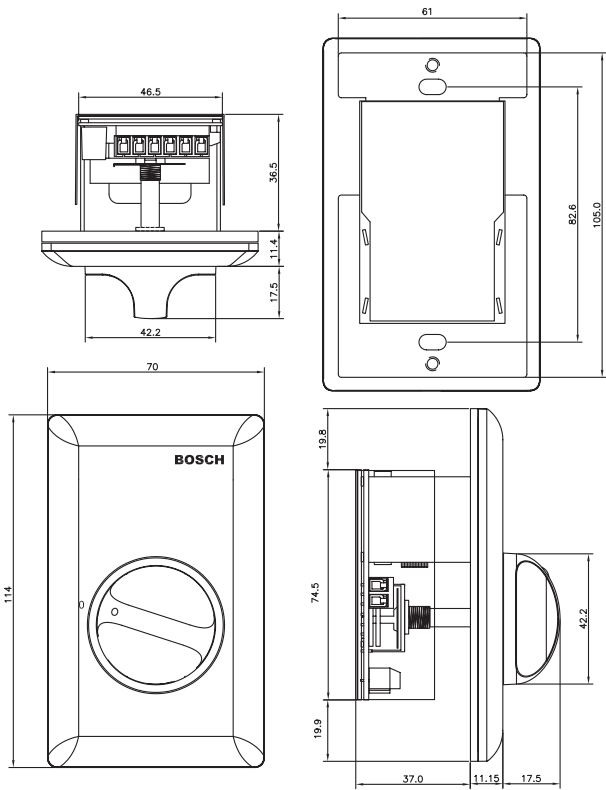
互连组件

螺丝连接

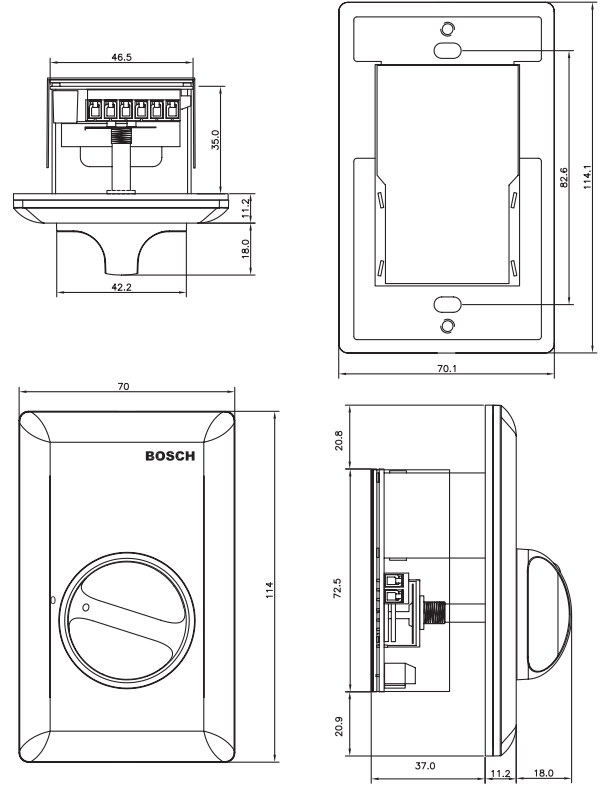
证书与认可

地区	认证
欧洲	CE LBC 14xx/10 LBC 14xx/20
安全	符合 EN 60065 标准
阻燃	符合 UL 94 V0 标准

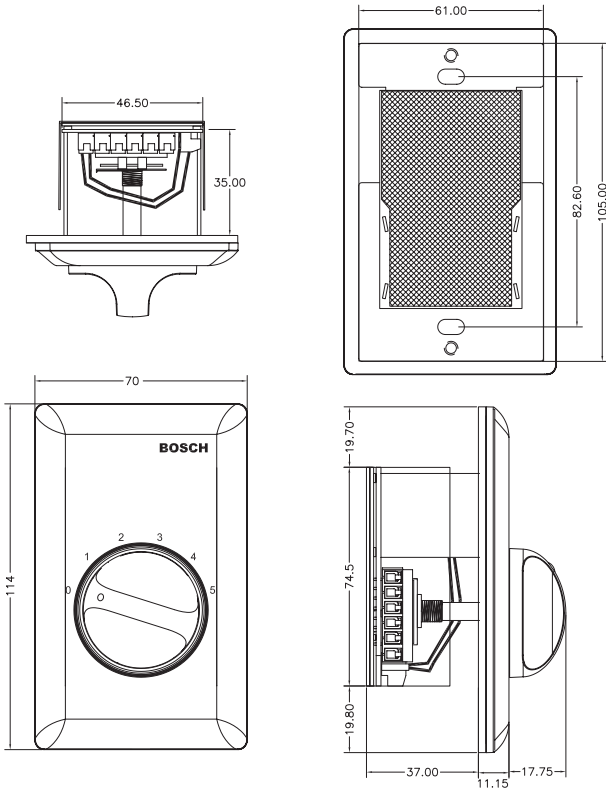
安装/配置



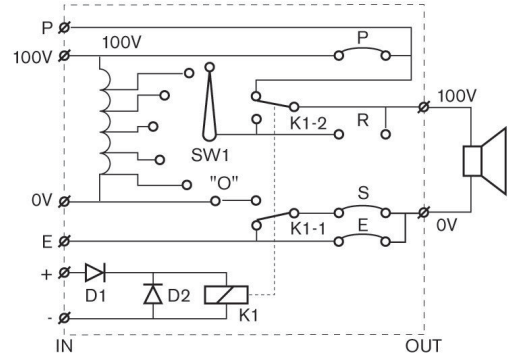
LBC 1402/10 和 LBC 1402/20 尺寸 (单位: 毫米)



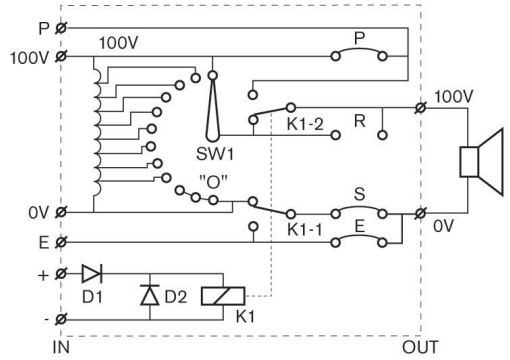
LBC 1412/10 和 LBC 1412/20 尺寸 (单位: 毫米)



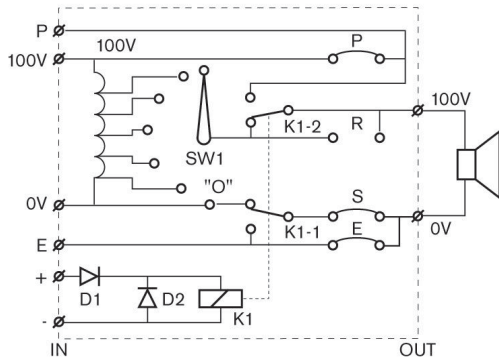
LBC 1434/10 尺寸(单位:毫米)



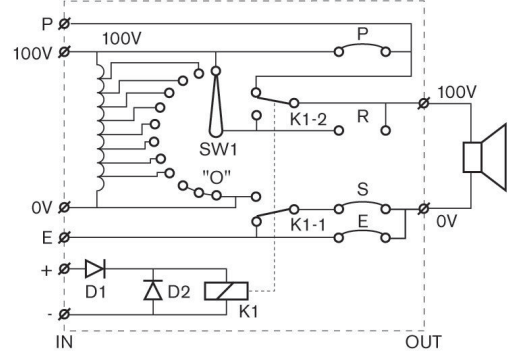
LBC 1402/20 电路图



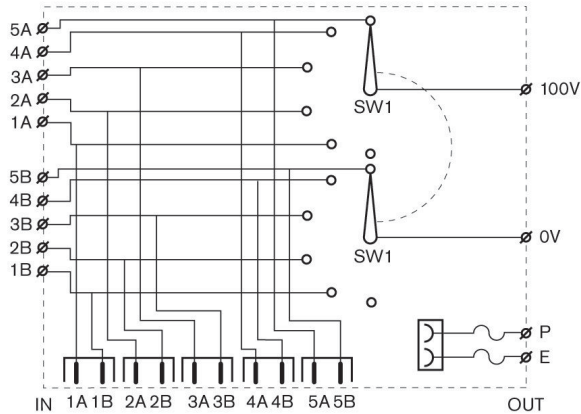
LBC 1412/10 电路图



LBC 1402/10 电路图



LBC 1412/20 电路图



LBC 1434/10 电路图

技术规格

电气指标

LBC 1402/10 和 /20

额定功率	12 W
输入电压	100 V
衰减幅度	5 x 3 dB + 关闭
频率响应	50 Hz 至 20 kHz (-1 dB)
THD	<0.5%
电流消耗	20 mA, 24 VDC

LBC 1412/10 和 /20

额定功率	36 W
输入电压	100 V
衰减幅度	8 x 3 dB + 关闭
频率响应	50 Hz 至 20 kHz (-1 dB)
THD	<0.5%
电流消耗	20 mA, 24 VDC

LBC 1434/10

额定功率	100 W
输入电压	100 V
可选择音源数量	5 个音源 + 关闭

机械指标

LBC 1402/10 和 /20

尺寸(宽 x 高 x 厚)	70 x 114 x 48.2 毫米
重量	210 克
颜色	米白色 (RAL 9010)

LBC 1412/10 和 /20

尺寸(宽 x 高 x 厚)	70 x 114 x 48.2 毫米
---------------	--------------------

LBC 1402/10 和 /20

重量	260 克
颜色	米白色 (RAL 9010)

LBC 1434/10

尺寸(宽 x 高 x 厚)	70 x 114 x 48.2 毫米
重量	200 克
颜色	米白色 (RAL 9010)

环境要求

操作温度	-10°C 至 +55°C (14°F 至 +131°F)
存储温度	-40°C 至 +70°C (-40°F 至 +158°F)
相对湿度	<95%

订购信息

LBC 1402/10 音量控制器 12 W, 日式, 省电型	LBC1402/10
LBC 1402/20 音量控制器 12 W, 日式, 故障保护型	LBC1402/20
LBC 1412/10 音量控制器 36 W, 日式, 省电型	LBC1412/10
LBC 1412/20 音量控制器 36 W, 日式, 故障保护型	LBC1412/20
LBC 1434/10 音源选择器 5 通道, 日式	LBC1434/10

中国大陆联络方式:
上海
中国上海天目西路218号
办公楼第一座3105-3110室
邮编: 200070
电话: +86 21 63172155
传真: +86 21 63173023
www.boschsecurity.com.cn

中国香港联络方式:
香港
香港 沙田安心街11号5楼
华顺广场 506-509室
电话: +852 2635 2815
传真: +852 2648 7986
www.boschsecurity.com.cn

Represented by